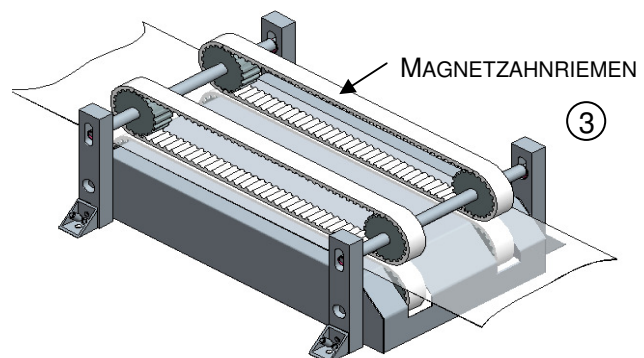
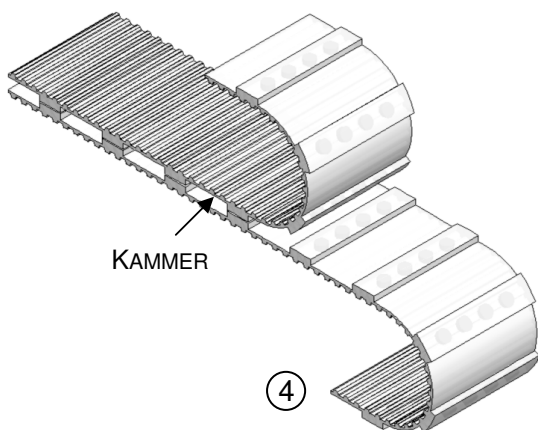
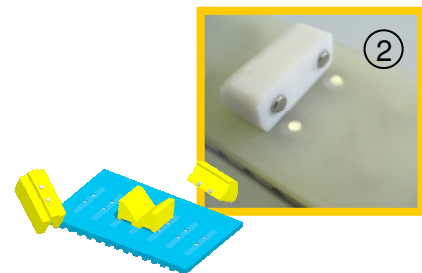


MAGNETZAHNRIEMEN



EIGENSCHAFTEN

- KUNDENSPEZIFISCHE
MAGNETISIERUNG



ANWENDUNG

- VEREINZELN VON MAGNETISCHEN GÜTERN (1)
- LAGEFIXIERUNG VON MAGNETISCHEN TEILEN
- FORMSCHLÜSSIGES SCHNELLWECHSELSYSTEM FÜR NOCKEN (2)
- TRANSPORT VON FOLIE UND MAGNETISCHEN TEILEN (3)
- MAGNETZAHNRIEMEN MIT KAMMER (4)
- ABZUGSRIEMEN
- UND ANDERE