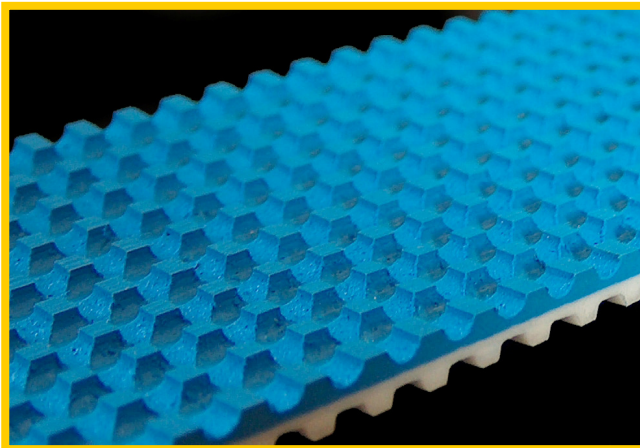
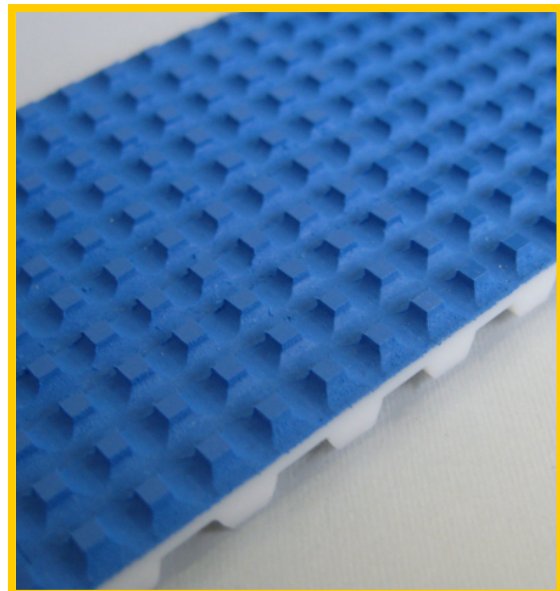
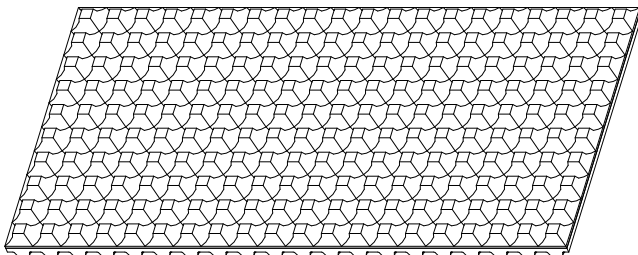


PSN NOPPEN



EIGENSCHAFTEN

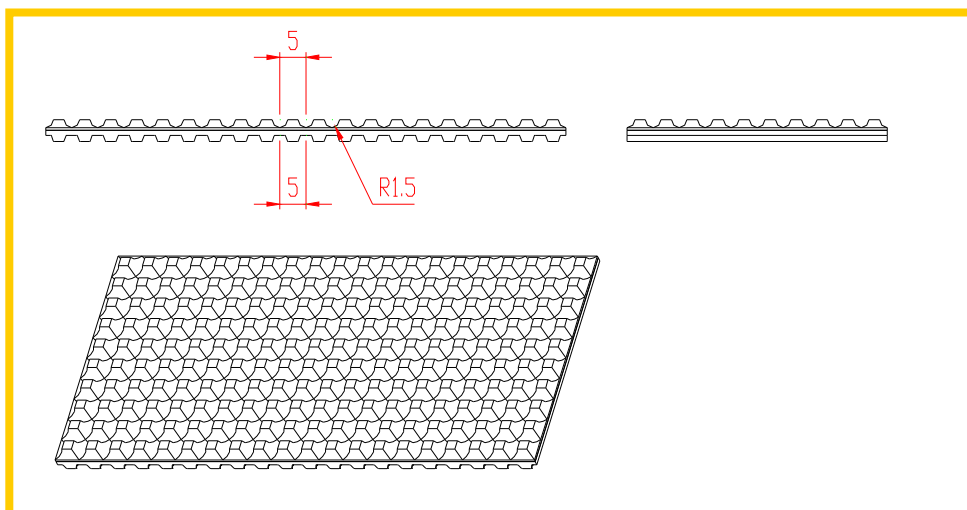
- STANDARDBREITEN: 25, 32, 50, 75, 100
- ANDERE BREITEN LIEFERBAR
- AUF DEN RIEMEN AUFGESCHWEIßTES PU-MATERIAL
- AUCH FÜR KLEINE UMLENKUNGEN GEEIGNET
- FDA- QUALITÄT
- KEINE WICKELNASE
- GESCHLOSSENE SEITEN MÖGLICH (ZUGTRÄGER EINGEBETTET)
- 3 STANDARD AUSFÜHRUNGEN



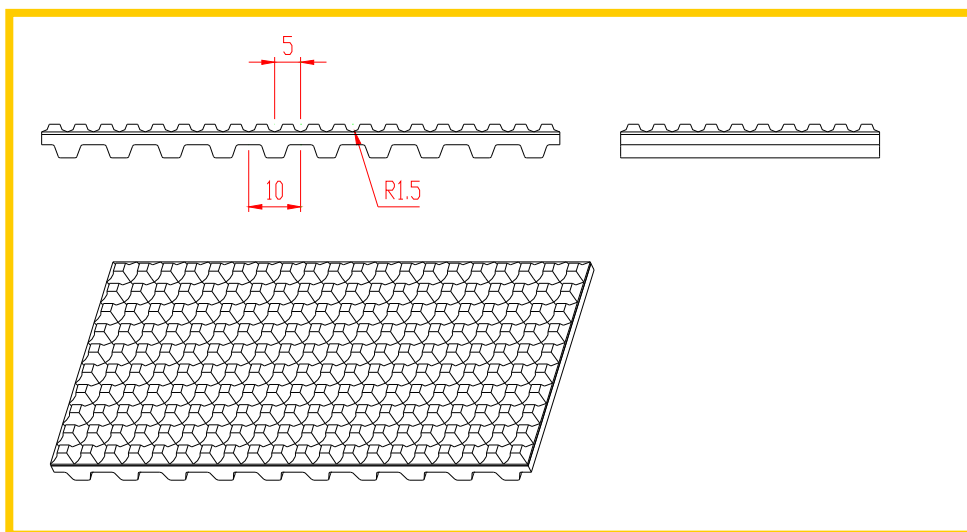
ANWENDUNG

- LEBENSMITTELINDUSTRIE
- FLEISCH- UND WURSTTRANSPORT
- WURSTSCHNEIDEMASCHINEN

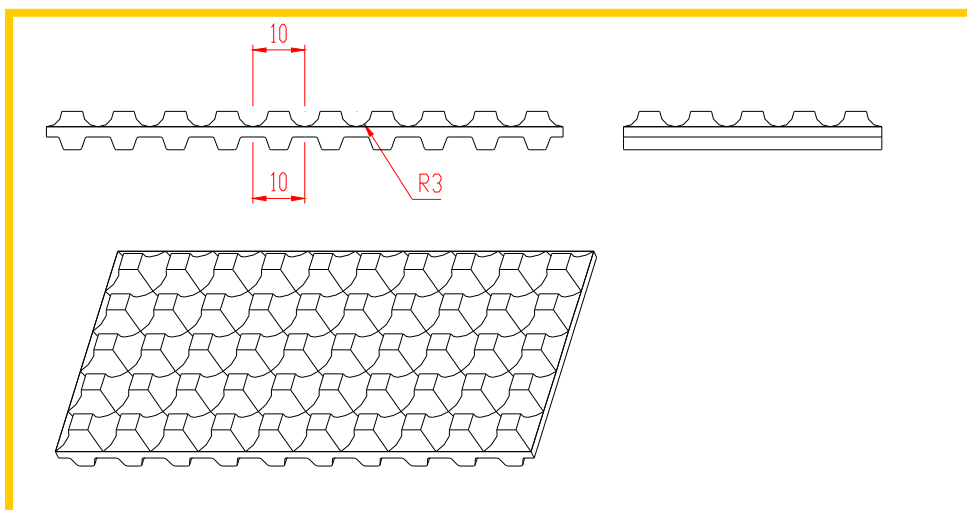
PSN NIPPEN



- PSN-T5-R1,5

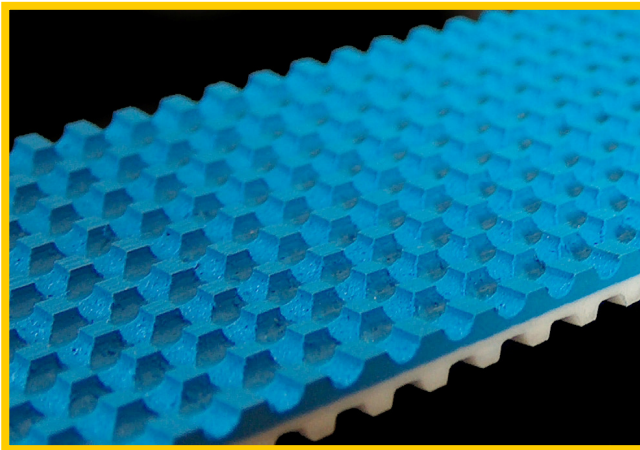


- PSN-T10-R 1,5



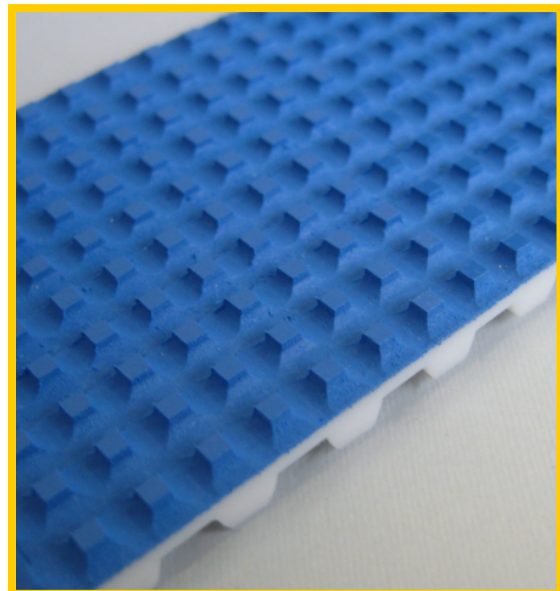
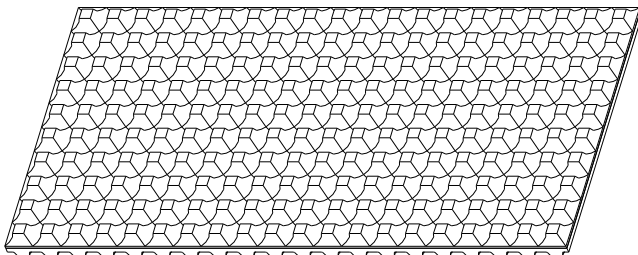
- PSN-T10-R3

PSN NOPPEN



EIGENSCHAFTEN

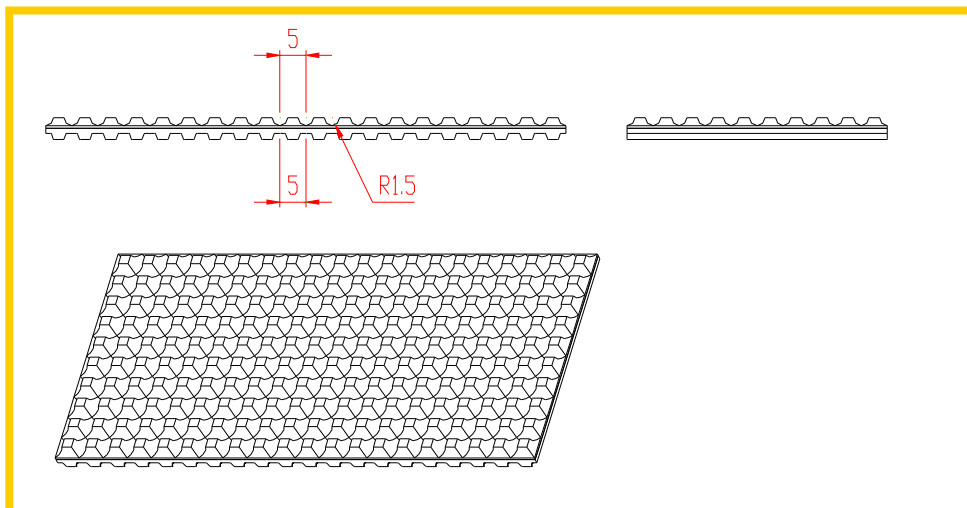
- STANDARDBREITEN: 25, 32, 50, 75, 100
- ANDERE BREITEN LIEFERBAR
- AUF DEN RIEMEN AUFGESCHWEIßTES PU-MATERIAL
- AUCH FÜR KLEINE UMLENKUNGEN GEEIGNET
- FDA- QUALITÄT
- KEINE WICKELNASE
- GESCHLOSSENE SEITEN MÖGLICH (ZUGTRÄGER EINGEBETTET)
- 3 STANDARD AUSFÜHRUNGEN



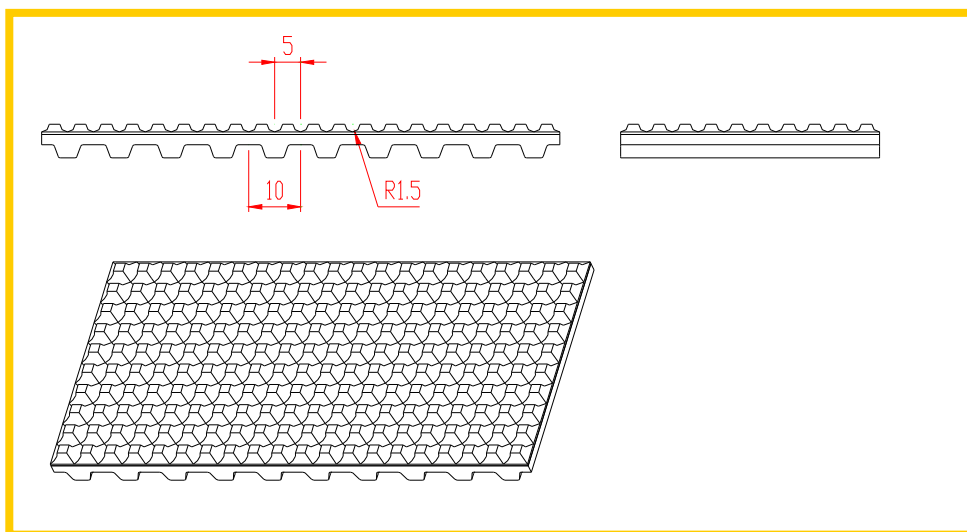
ANWENDUNG

- LEBENSMITTELINDUSTRIE
- FLEISCH- UND WURSTTRANSPORT
- WURSTSCHNEIDEMASCHINEN

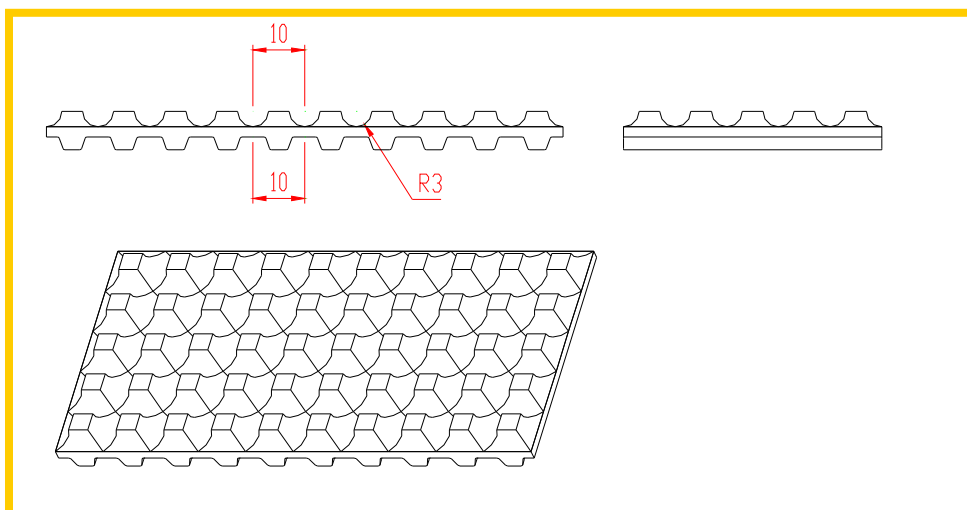
PSN NIPPEN



• PSN-T5-R1,5

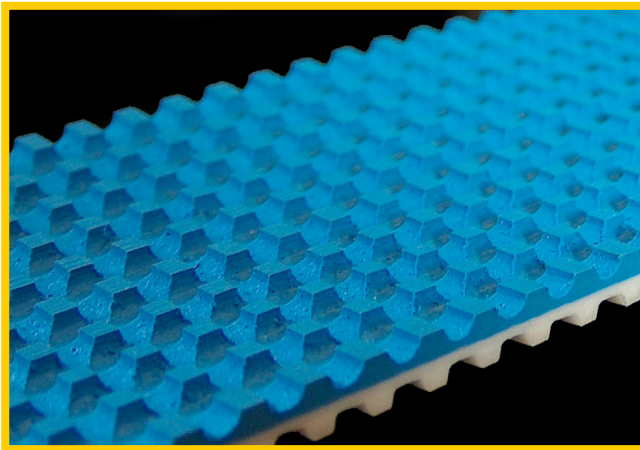


• PSN-T10-R 1,5



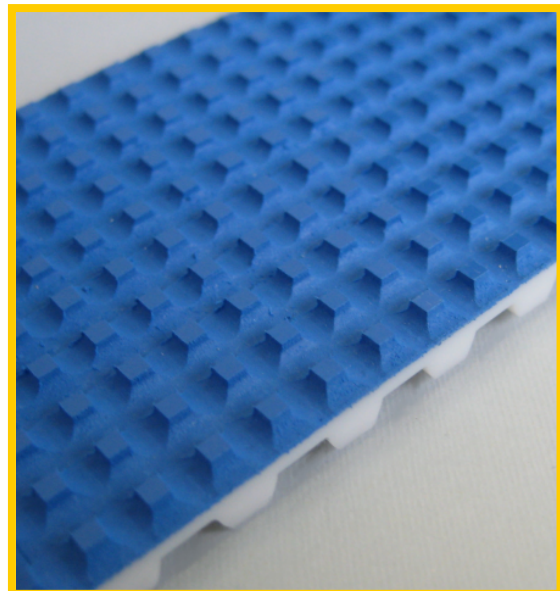
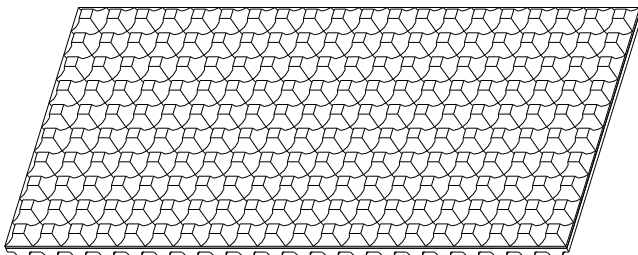
• PSN-T10-R3

PSN NOPPEN



EIGENSCHAFTEN

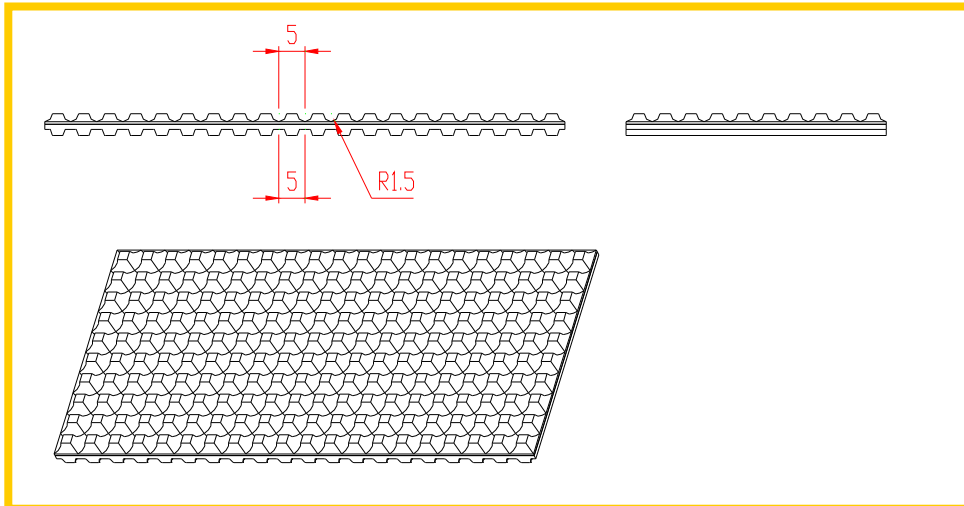
- STANDARDBREITEN: 25, 32, 50, 75, 100
- ANDERE BREITEN LIEFERBAR
- AUF DEN RIEMEN AUFGESCHWEIßTES PU-MATERIAL
- AUCH FÜR KLEINE UMLENKUNGEN GEEIGNET
- FDA- QUALITÄT
- KEINE WICKELNASE
- GESCHLOSSENE SEITEN MÖGLICH (ZUGTRÄGER EINGEBETTET)
- 3 STANDARD AUSFÜHRUNGEN



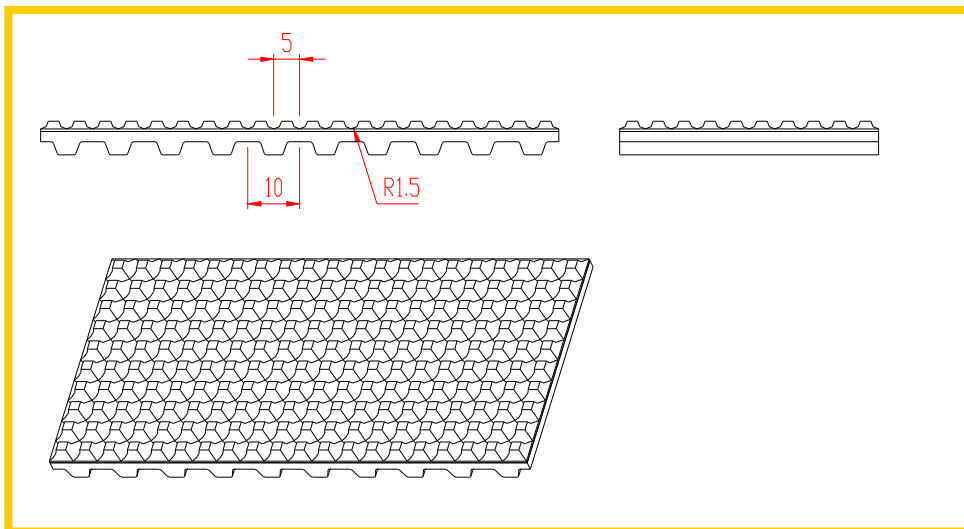
ANWENDUNG

- LEBENSMITTELINDUSTRIE
- FLEISCH- UND WURSTTRANSPORT
- WURSTSCHNEIDEMASCHINEN

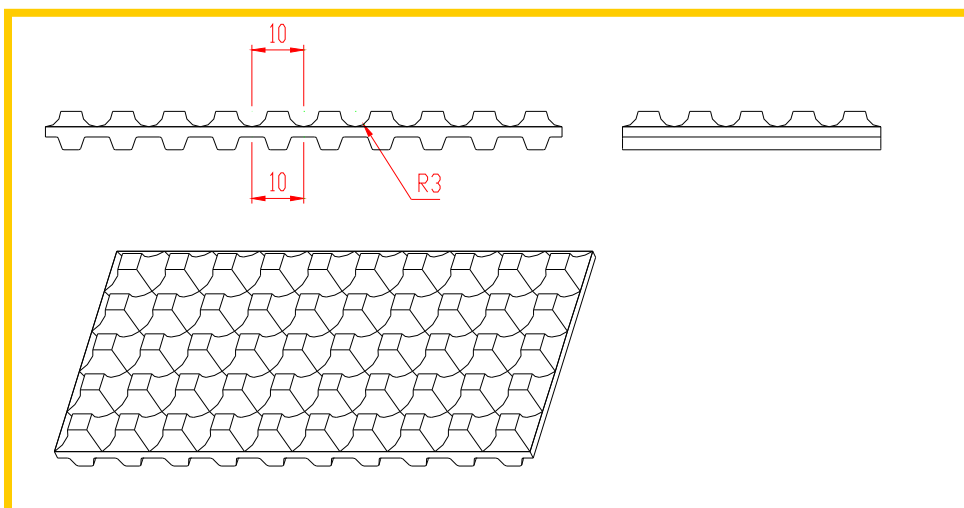
PSN NIPPEN



- PSN-T5-R1,5

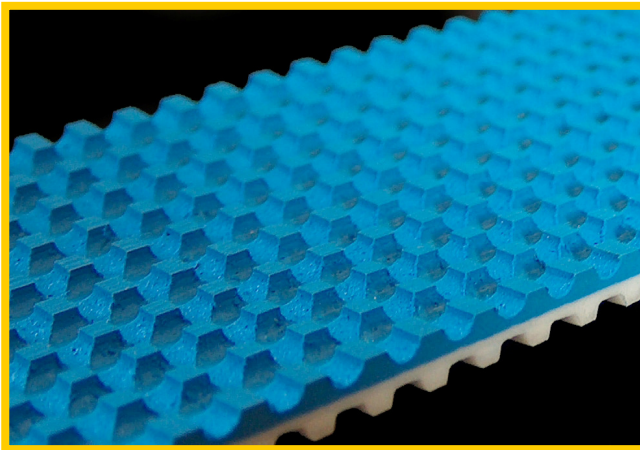


- PSN-T10-R 1,5



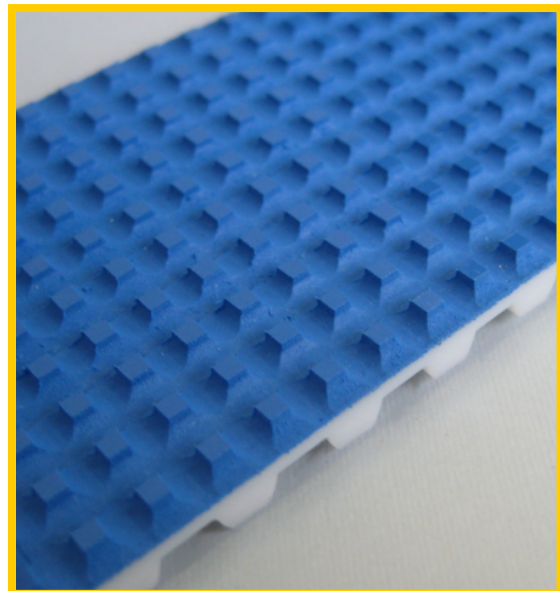
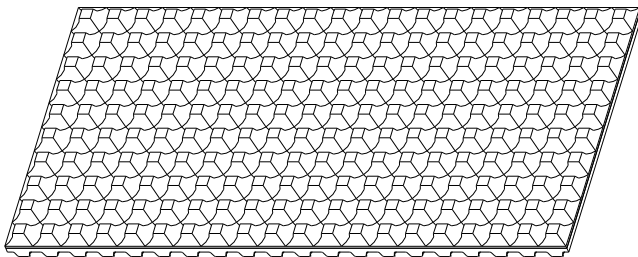
- PSN-T10-R3

PSN NOPPEN



EIGENSCHAFTEN

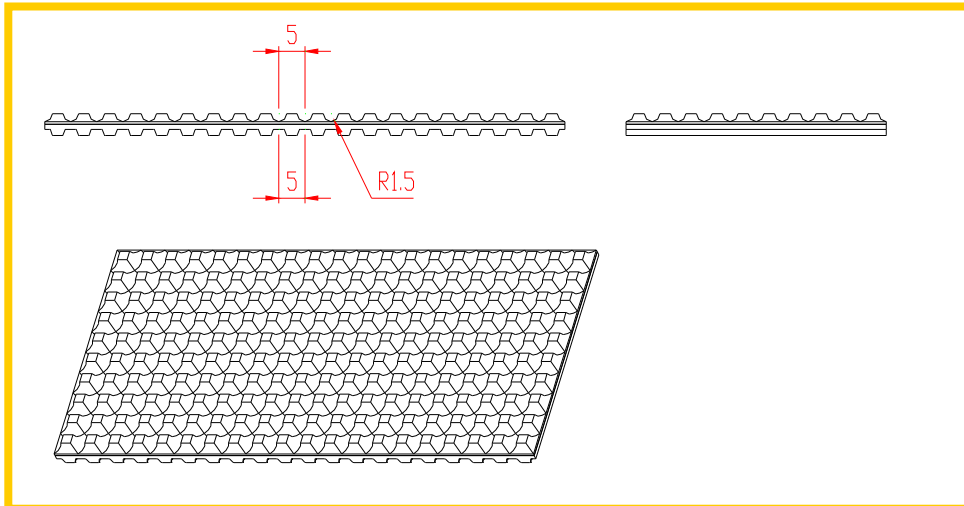
- STANDARDBREITEN: 25, 32, 50, 75, 100
- ANDERE BREITEN LIEFERBAR
- AUF DEN RIEMEN AUFGESCHWEIßTES PU-MATERIAL
- AUCH FÜR KLEINE UMLENKUNGEN GEEIGNET
- FDA- QUALITÄT
- KEINE WICKELNASE
- GESCHLOSSENE SEITEN MÖGLICH (ZUGTRÄGER EINGEBETTET)
- 3 STANDARD AUSFÜHRUNGEN



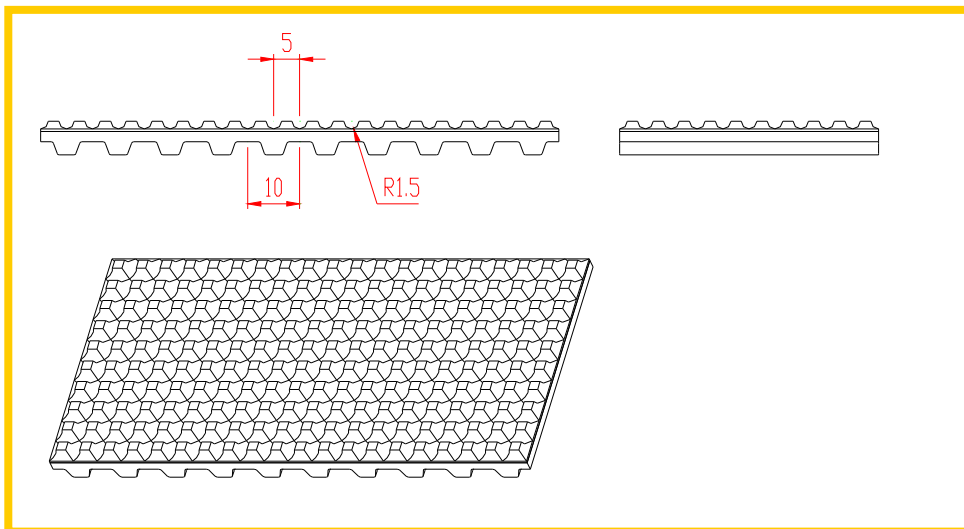
ANWENDUNG

- LEBENSMITTELINDUSTRIE
- FLEISCH- UND WURSTTRANSPORT
- WURSTSCHNEIDEMASCHINEN

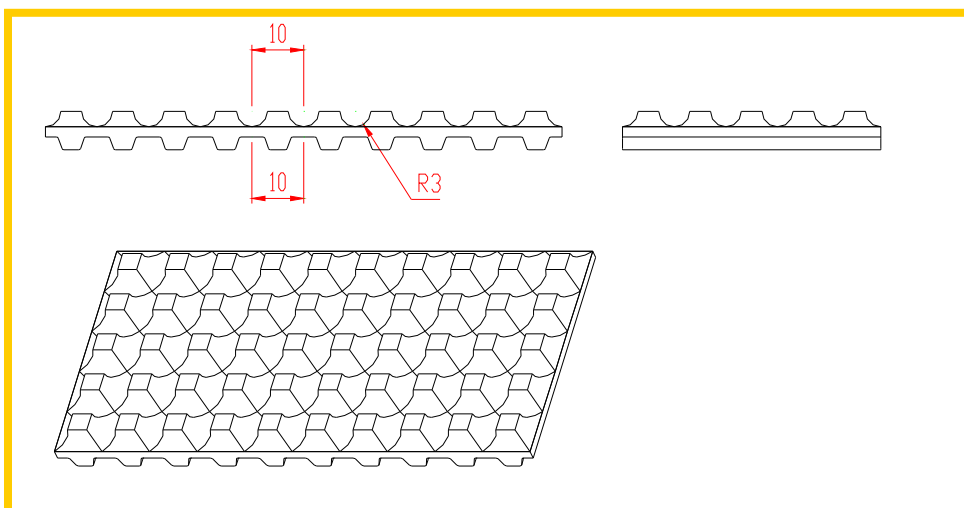
PSN NOPPEN



- PSN-T5-R1,5

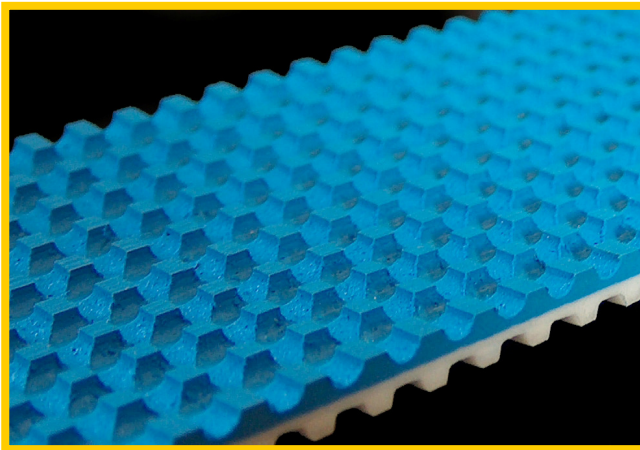


- PSN-T10-R 1,5



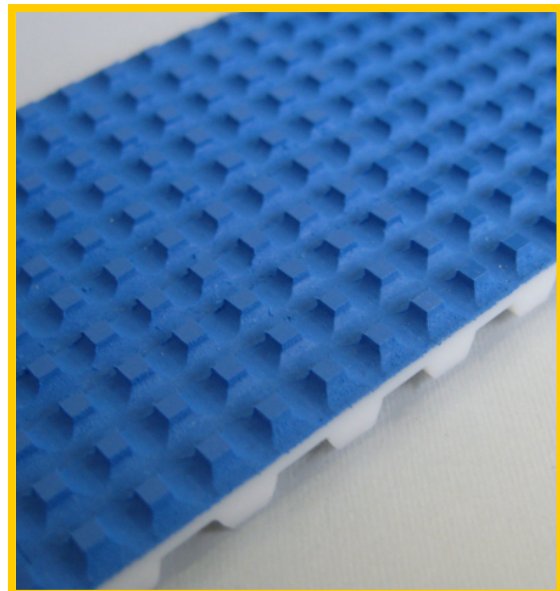
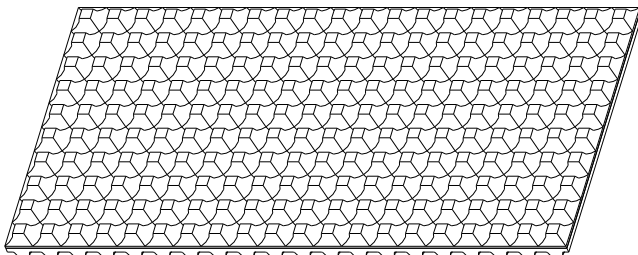
- PSN-T10-R3

PSN NOPPEN



EIGENSCHAFTEN

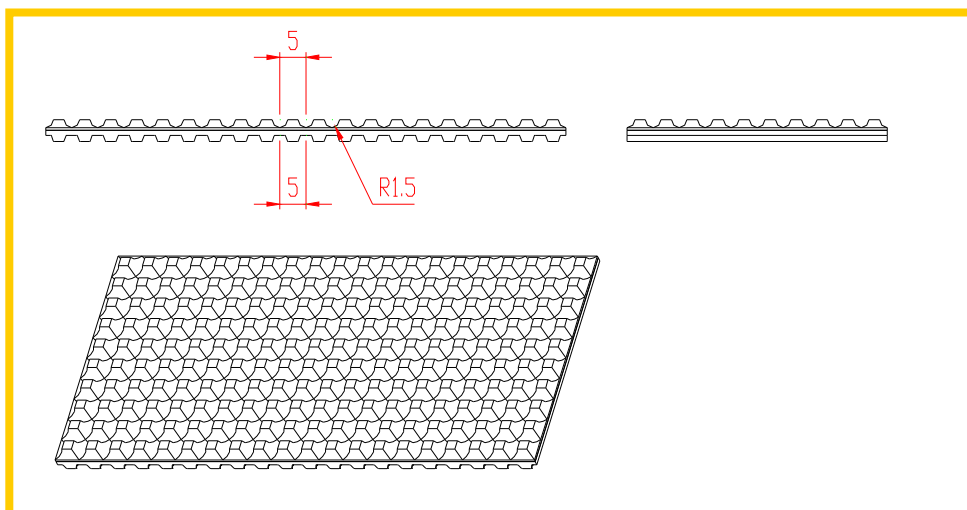
- STANDARDBREITEN: 25, 32, 50, 75, 100
- ANDERE BREITEN LIEFERBAR
- AUF DEN RIEMEN AUFGESCHWEIßTES PU-MATERIAL
- AUCH FÜR KLEINE UMLENKUNGEN GEEIGNET
- FDA- QUALITÄT
- KEINE WICKELNASE
- GESCHLOSSENE SEITEN MÖGLICH (ZUGTRÄGER EINGEBETTET)
- 3 STANDARD AUSFÜHRUNGEN



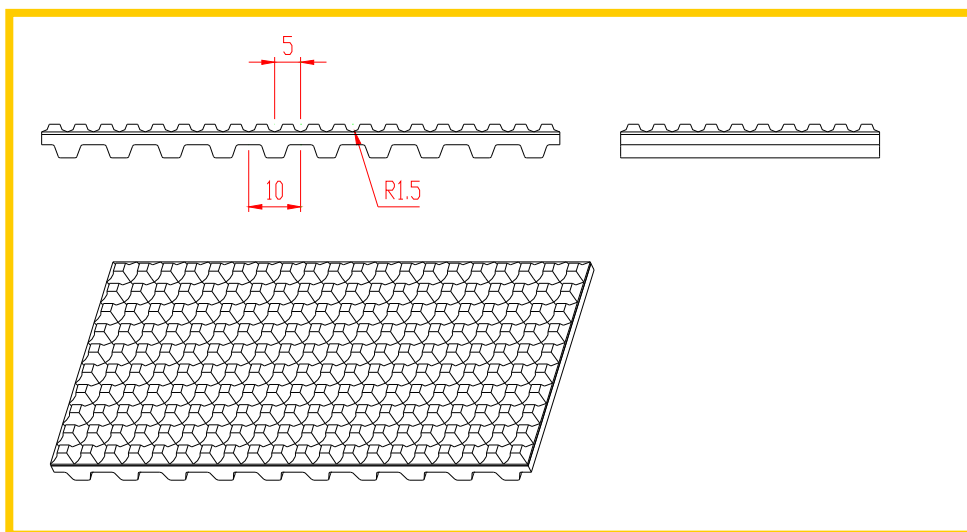
ANWENDUNG

- LEBENSMITTELINDUSTRIE
- FLEISCH- UND WURSTTRANSPORT
- WURSTSCHNEIDEMASCHINEN

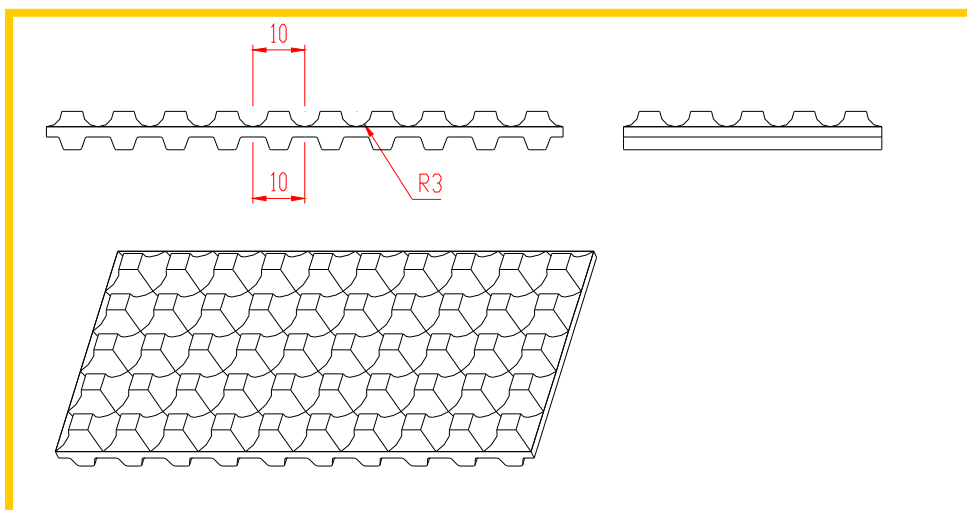
PSN NOPPEN



- PSN-T5-R1,5



- PSN-T10-R 1,5



- PSN-T10-R3